

Modelo:

S-CH-19X1U



Introducción

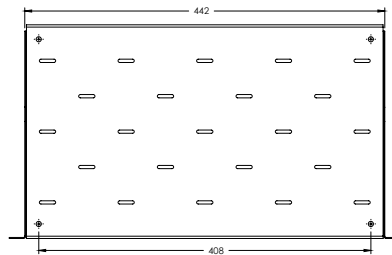
Las placas ciegas de Linkedpro by epcom® mejoran considerablemente la apariencia física de la instalación, proporcionando el adecuado flujo de aire dentro del rack y reservando espacios para futuras instalaciones.

Imágenes

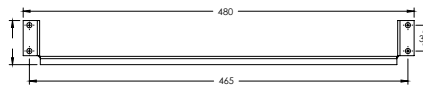
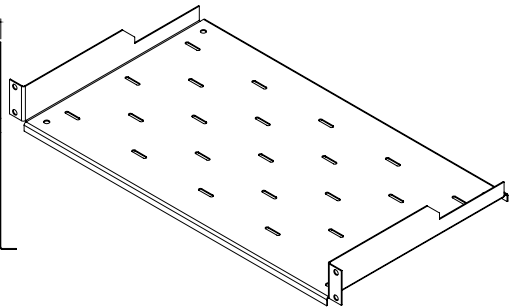


Dimensiones

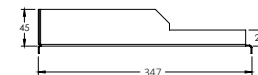
Vista Superior



Vista Isométrica



Vista Frontal



Vista Lateral

Características

Físicas

Características	Valor Estándar
Material	Lámina de acero rolado
Calibre	18 mm
Color	Negro
Aplicación	Interior

Dimensiones

Características	Valor Estándar
Ancho	480 mm
Alto	54 mm
Profundidad	347 mm
Peso	1.71 kg
Carga máx. sugerida	6 kg

Especiales

Características	Valor Estándar
Pintura	En polvo electroestática

* Los colores de los productos pueden cambiar por mejoras técnicas.
* El peso declarado de los equipos es sin accesorios y sin embalaje.