

En este boletín  
lee sobre

- CRS504-4XQ-IN • LHG LTE18 kit • CCR2004-16G-2S+PC • MT-HotSwapFan • QMP-LDF
- Nuevo logotipo • Train The Trainer • Multidifusión IGMP con SDVoE
- Opciones de marca blanca de productos IoT • Cambio de IP predeterminada para CPE LTE
- RouterOS v7.2 ya disponible • PPP en el océano • Ayuda humanitaria

# CRS504-4XQ-IN



Tu puerta de entrada al mundo de las **redes de 100 Gigabits** más asequible, compacta y energéticamente eficiente.

El siguiente paso en la actualización de las redes existentes de 10 o 25 Gigabits.



**CHIP DE CONMUTADOR MARVELL  
PRESTERA DE 16X25 GIGABITS**



**MÚLTIPLES OPCIONES DE  
ALIMENTACIÓN: POE-IN, CONECTOR  
CC, TERMINAL DE 2 PINES**



**FUENTES DE  
ALIMENTACIÓN DUALES DE  
INTERCAMBIO EN CALIENTE**



**COMPATIBLE CON CONEXIONES DE  
FIBRA DE 40G, 25G, 10G Y 1G**



**4 PUERTOS QSFP28 DE 100 GIGABITS**



**UTILIZA 25 W DE POTENCIA**



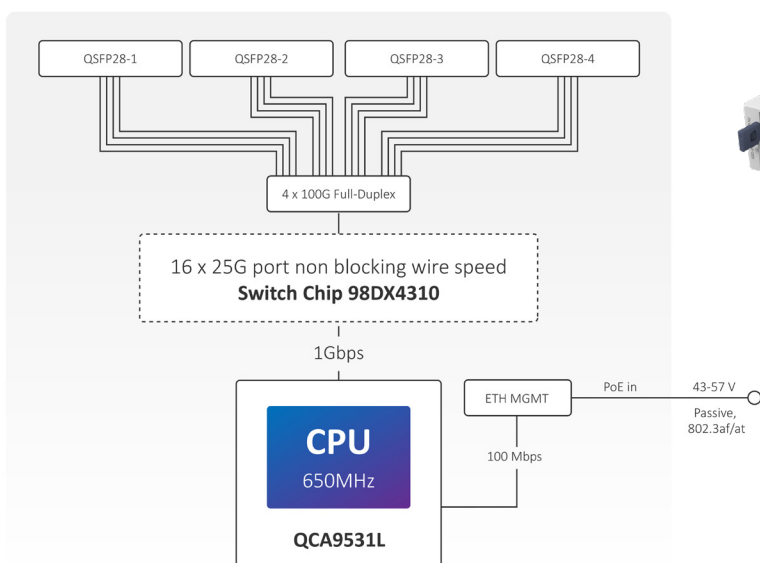
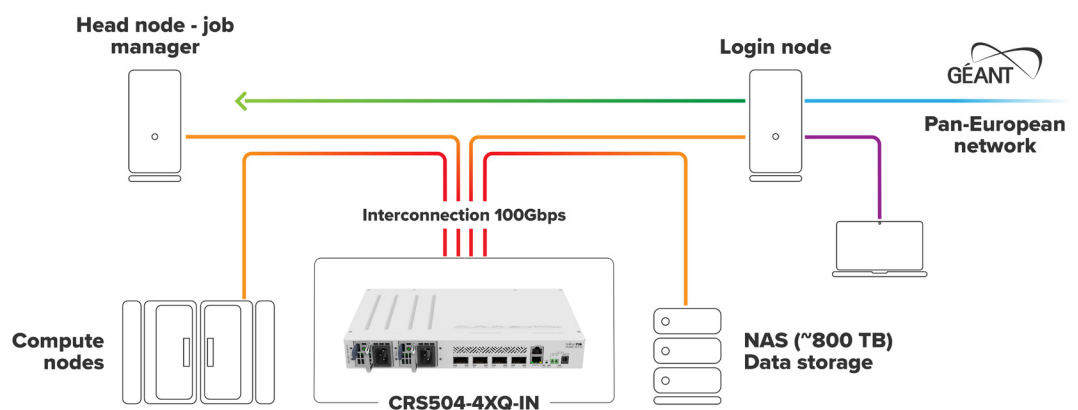
Nuestra familia de 100 Gigabits sigue expandiéndose. Ya conoces el increíble router CCR2216 de 100 Gigabits. Ahora te damos a conocer el conmutador ideal para él: el CRS504-4XQ-IN. Su pequeño tamaño combinado con el bajo consumo de energía (¡25 W sin accesorios!) es perfecto para comenzar a expandir la red de 100 Gigabits en configuraciones del día a día. Esta velocidad ya no está limitada a centros de datos, ISP y grandes oficinas. ¡Tú también puedes actualizar tu red de 10 o 25 Gigabits y sumarte al club de los 100!

Hay **cuatro puertos QSFP28 de 100 Gigabits**. Úsalos para conectar otros dispositivos de 100 Gigabits o puedes utilizar un cable multiconector para conectar múltiples dispositivos de 25 Gigabits: cada puerto está conectado a cuatro líneas de 25 Gigabits, lo que te permite conectar dispositivos de 16 x 25 Gigabits. De hecho, puedes mezclar y combinar todo tipo de conexiones de esta manera: 100 Gigabits en un puerto, 40 Gigabits en el otro, 4x25 Gigabits en el tercero, y tal vez incluso algunos cables 10G o 1G en el cuarto. Asimismo, también hay un puerto Ethernet para fines de administración.

En el proyecto Genomics Data Network hemos estado usando este conmutador desde hace ya bastante tiempo. Una red de datos de alta capacidad para nuestros científicos locales que trabajan en tratamientos innovadores contra el cáncer. Los datos sobre el genoma pueden ocupar mucho espacio, por lo que se necesitan conexiones excepcionalmente rápidas. Asimismo, con estos dispositivos, Letonia se convirtió en el primer país báltico en establecer una conexión de 100 Gigabits a la red de investigación paneuropea.



La forma rentable y rápida de construir infraestructuras de verdadera alta velocidad...



# Kit LHG LTE18



Grandes distancias y aún mayor velocidad con la potencia del módem ultrarrápido LTE categoría 18. Solución de internet de última milla para las zonas más remotas.



INTERNET DE ALTA VELOCIDAD,  
¡INCLUSO CUANDO TU TELÉFONO NO  
TIENE SEÑAL!



MÓDEM CAT18 LTE INCREÍBLEMENTE  
RÁPIDO



POTENTE CPU ARM DE DOBLE NÚCLEO  
DE 64 BITS



DISEÑO DE ANTENA DE RED:  
PERFECTO PARA CLIMAS HOSTILES  
Y VENTOSOS



GIGABIT ETHERNET CON POE-IN

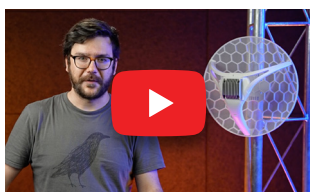


GRAN ANTENA DE ALTA GANANCIA

Al igual que los modelos LHG LTE anteriores, esta es una **solución de internet de última milla** para casos **en los que tu teléfono podría incluso no tener señal**. El nuevo LHG viene con un vanguardista módem LTE de categoría 18; para una internet móvil más rápida sin importar dónde nos encontremos. ¡Este kit soporta **velocidades de hasta 1 Gbps!** Debido a su **gran antena de 17 dBi de alta ganancia**, el kit LHG LTE18 puede conectarse a torres de telefonía móvil en lugares rurales extremos, donde no hay otra cosa disponible.

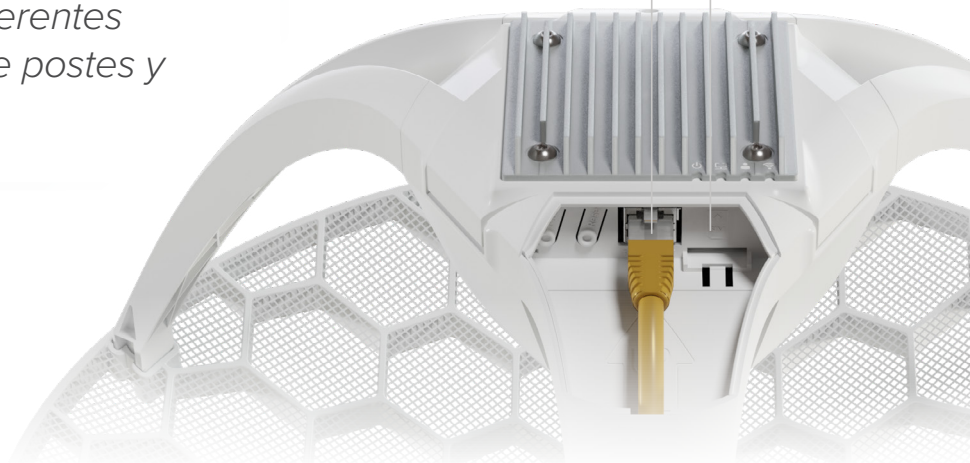


*Ofrece un disipador de calor masivo, por lo que no tienes que preocuparte por el sobrecalentamiento. El diseño de la antena de red puede soportar climas hostiles y ventosos. Y se puede montar de diferentes maneras, ya que incluye postes y mástiles.*

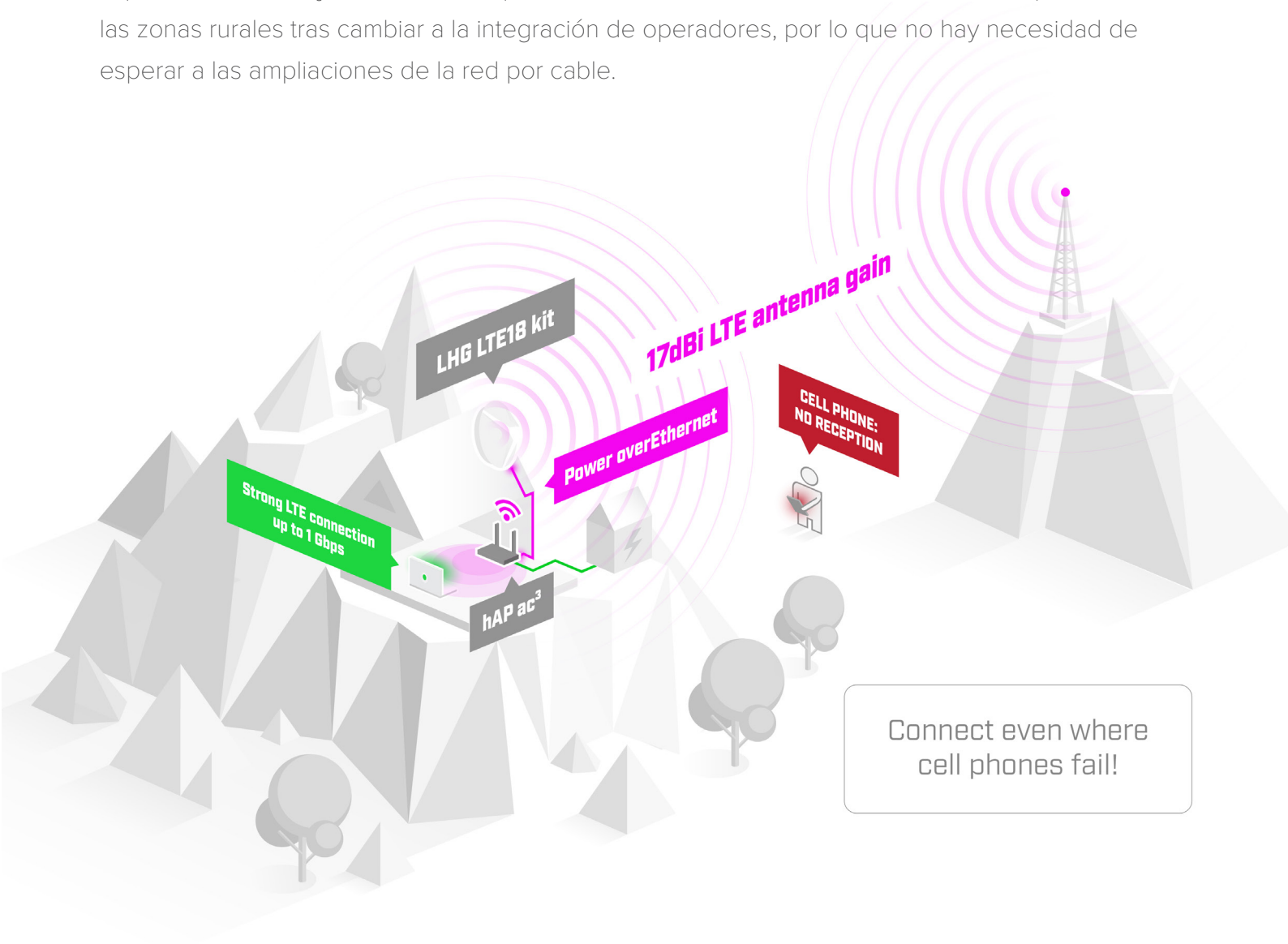


Gigabit Ethernet

Ranura SIM



El kit LHG LTE18 cuenta con un módem CAT18 LTE de 1,2 Gbps, que permite la integración de operadores y permite que el dispositivo utilice varias bandas al mismo tiempo. Es una gran ventaja cuando hay muchos usuarios de LTE en la zona. Proporciona una mejor capacidad de respuesta en un entorno concurrido y una mayor eficiencia para situaciones de señales más débiles en el campo. Si estás compitiendo por el tráfico en un lugar con poca conectividad, el nuevo LHG te supondrá una ventaja. Hemos visto que la velocidad de conexión a internet se ha duplicado en las zonas rurales tras cambiar a la integración de operadores, por lo que no hay necesidad de esperar a las ampliaciones de la red por cable.



En su interior cuenta con una poderosa antena de alta ganancia, que admite una variedad de bandas LTE. Llega hasta los 2,7 GHz. Y además ofrece una amplia cobertura de baja frecuencia.

Utilizarás el puerto **Gigabit Ethernet** con **PoE-in** alimentado desde un conmutador Ethernet. Pero también hemos incluido un inyector. Dispone de una **ranura MicroSIM** estándar para conectividad LTE. Y en el corazón de este útil gadget, tenemos una potente **CPU ARM de doble núcleo de 64 bits**.

Así que no esperes a que las redes de cable o satélite lleguen a ti: ¡elige el kit LHG LTE18 y mantente siempre conectado!

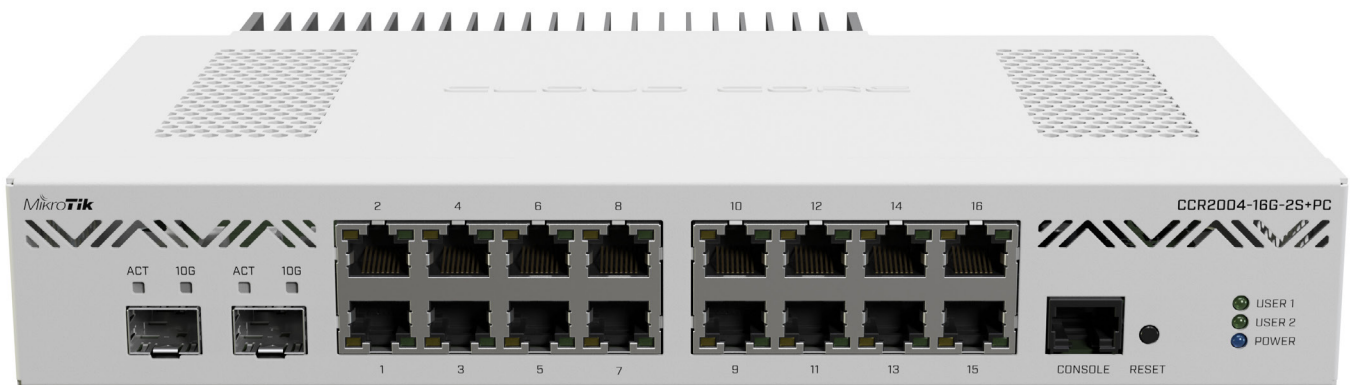
# CCR2004-16G-2S+PC



Hasta un 300% más rápido que los anteriores routers CCR1009, ¡en medio de un silencio maravilloso! El lujo que te mereces a un precio asequible.

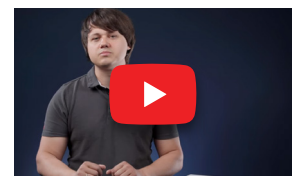


Al igual que los demás modelos de la serie CCR2004, este CCR cuenta también con la CPU Amazon Annapurna Labs Alpine v2 con **4 núcleos ARMv8-A Cortex-A57 de 64 bits**. Mientras que esta CPU funciona a 1,2 GHz, el router puede ser 3 veces más rápido que el CCR de la generación anterior. **Es una central realmente silenciosa. Disfruta de todo el poder de un verdadero CCR tranquilamente. ¡Deshazte de todo el ruido de tu oficina, estudio, sala de servidores o laboratorio casero sin sacrificar el rendimiento!**



El nuevo router tiene 18 puertos cableados, incluidos 16 puertos Gigabit Ethernet y dos jaulas SFP+ de 10 G. También tiene un puerto de consola RJ-45 en el panel frontal.

Cada grupo de 8 puertos Gigabit Ethernet está conectado a un chip de conmutación de la familia Marvell Amethyst independiente. Cada chip de conmutador tiene una línea dúplex completo de 10 Gbps conectada a la CPU. Lo mismo ocurre con cada jaula SFP+: una línea dúplex completa de 10 Gbps separada. Las placas vienen con 4 GB de RAM DDR4 y 128 MB de almacenamiento NAND.



¡Sin cuellos de botella! Mientras la CPU pueda gestionar el procesamiento, todos los puertos pueden alcanzar la velocidad del cable. Y esta CPU es una bestia que puede gestionar ingentes cantidades de trabajo. Si nos fijamos en el rendimiento, podrás ver que está casi a la par de nuestro CCR1009.

#### CCR2004-16G-2S+PC

Mode	Configuration	1518 byte	
		kpps	Mbps
Bridging	none (fast path)	<b>2653.3</b>	<b>32221.5</b>
Bridging	25 bridge filter rules	<b>1645.2</b>	<b>19979.5</b>

#### CCR1009-7G-1C-1S+PC

Mode	Configuration	1518 byte	
		kpps	Mbps
Bridging	none (fast path)	<b>1300.4</b>	<b>15792.1</b>
Bridging	25 bridge filter rules	<b>1100.4</b>	<b>13363.3</b>

#### CCR1009-7G-1C-PC

Mode	Configuration	1518 byte	
		kpps	Mbps
Bridging	none (fast path)	<b>652.8</b>	<b>7927.6</b>
Bridging	25 bridge filter rules	<b>649.6</b>	<b>7888.7</b>

Performance increase up to **300%**  
compared to the previous models!

¿Y lo mejor? Este nuevo CCR se encuentra entre las opciones más asequibles, no solo dentro de la serie CCR, sino en el mercado en general.

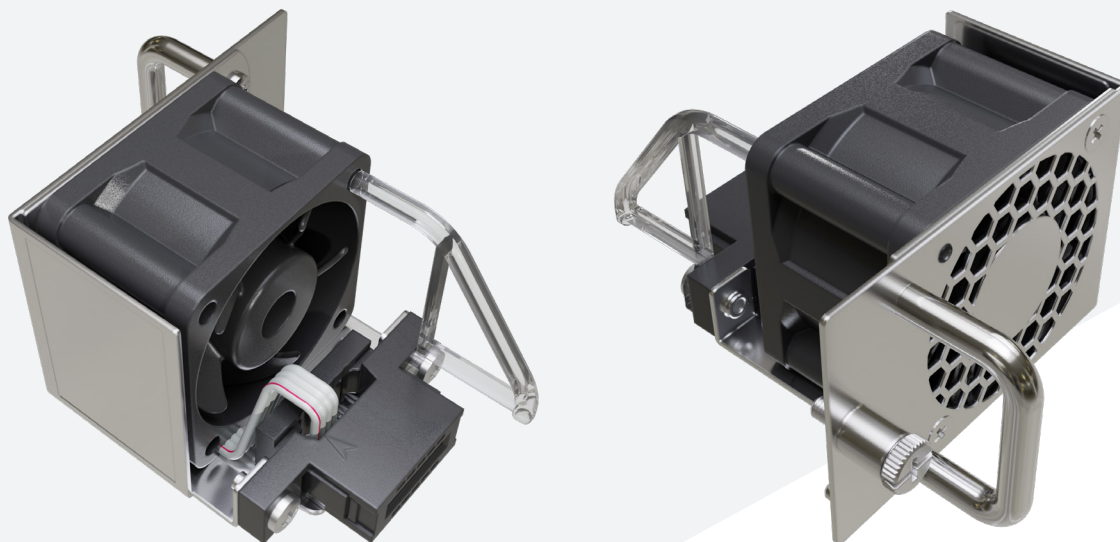
Una de las formas más comunes de usar este dispositivo sería: puertos Gigabit Ethernet para la red interna; puertos SFP+ para enlace descendente y ascendente. La solución todo en uno perfecta para pequeñas y medianas empresas. Fácil y eficiente.

*Con el nuevo CCR2004, podrás llevar la red de tu oficina al siguiente nivel. Sin tener que tirar la casa por la ventana.*

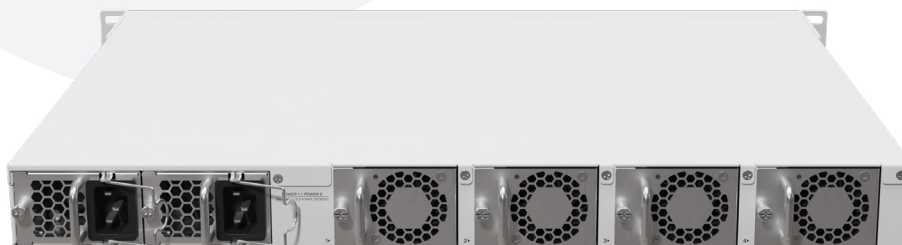
# MT-HotSwapFan



¡Prepárate para lo inesperado con los ventiladores intercambiables en caliente de respaldo para nuestros dispositivos más nuevos, como el producto estrella CCR2216!  
Si tus ventiladores se averían, puedes cambiarlos sin sufrir tiempo de inactividad, ya que no tienes que apagar el router.



CCR2216-1G-12XS-2XQ

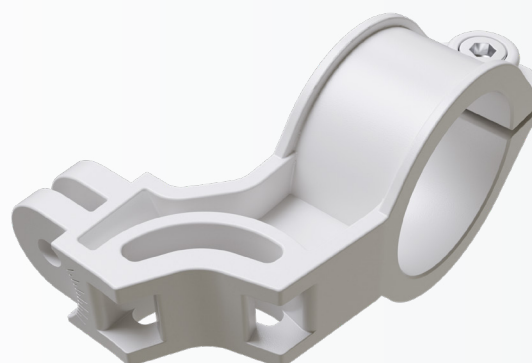


# QMP-LDF



Un adaptador avanzado de montaje en poste/mástil para nuestra serie LDF, para mayor facilidad de uso y versatilidad. Para montar un LDF en la pared, existen dos opciones de montaje estándar y compatibilidad QMP adicional.

Debido a su material de plástico compuesto único, anvilNITE™, el adaptador ofrece una durabilidad adicional.



# ¡Nuevas alturas con el nuevo logotipo!

Hemos actualizado nuestra identidad visual para que refleje nuestra andadura hasta el momento. Como es sabido, nuestra misión es hacer que las actuales tecnologías de internet sean más rápidas, más potentes y asequibles para un mayor número de usuarios. Para crear empleos, promover la ciencia y la educación, y ayudar a todos a mantenerse conectados con sus seres queridos. Cuando empezamos, ofrecíamos a nuestros clientes herramientas específicas para resolver sus problemas. Ahora, 26 años después, nos sentimos afortunados de haber crecido a tu lado para convertirnos en algo más grande: todo un ecosistema para la resolución creativa de problemas. Conmutadores Ethernet y routers, 5G LTE, 60 GHz y productos de fibra, e incluso soluciones IoT. Con MikroTik, cualquiera puede crear infraestructuras de red completas desde cero, sin tirar la casa por la ventana.



La forma del fondo de nuestro nuevo logotipo se inspira en los principios fundamentales que rigen el diseño de nuestros productos: las matemáticas y la eficiencia. Los hexágonos están por todas partes: colmenas, copos de nieve, columnas de basalto, compuestos químicos orgánicos como el benceno, ojos de insectos... La razón de ser es que el hexágono no desperdicia espacio ni energía. Del mismo modo, nos comprometemos a buscar siempre las soluciones más efectivas para ofrecerte los dispositivos adecuados para tus redes.

La «M» con aspecto de flecha también significa algo más grande: es un agente de crecimiento y curiosidad. Tu infinita creatividad con los dispositivos MikroTik nos inspira a volver siempre a la mesa de dibujo y hacerlo mejor. Cada nuevo producto constituye una oportunidad emocionante para que veamos qué se le ocurrirá hacer con él a la fantástica comunidad de MikroTik. Con tu apoyo, esta flecha seguirá avanzando pase lo que pase. ¡Gracias por formar parte de este viaje!



# MIKROTIK TRAIN THE TRAINER

25-27 de mayo, Riga, Letonia

¿Quieres convertirte en un formador certificado MikroTik y llevar a cabo tus propios cursos de formación? Si es así, únete a nuestro curso de formación de formadores Train-the-Trainer esta primavera: ¡te enseñaremos todo lo que debes saber!

## Información para viajeros

Te rogamos que, antes de salir de tu país, averigües qué restricciones existen y las reglas de viaje para llegar a Letonia.

Puedes encontrar esta información en los sitios web del Ministerio de Asuntos Exteriores o el Ministerio de Sanidad de tu país y en <https://reopen.europa.eu/es>



Puedes candidatar a través del siguiente enlace:

<https://mikrotik.com/training/train-the-trainer>



Un formador certificado MikroTik puede realizar cursos de formación oficiales en cualquier parte del mundo. Esta es una excelente oportunidad para construir tu negocio con MikroTik.



El hotel más cercano es el Rixwell Elephant Hotel, a 5 minutos a pie del centro de formación. Hemos negociado un descuento para los participantes de la formación; utiliza el código promocional **MIKROTIK2022** durante la reserva. El código también es válido para otros hoteles de Rixwell, Wellton y Rija.



Si ya te habías inscrito para la formación aplazada, contacta con nosotros por e-mail en [training@mikrotik.com](mailto:training@mikrotik.com)



Lugar de formación: MikroTik RouterOS Training Center, Volguntes street 32, Riga, Letonia



*MikroTik no se hace responsable de ningún daño causado por la pandemia de COVID, incluida cualquier dificultad para conseguir el certificado COVID digital de la Unión Europea.*

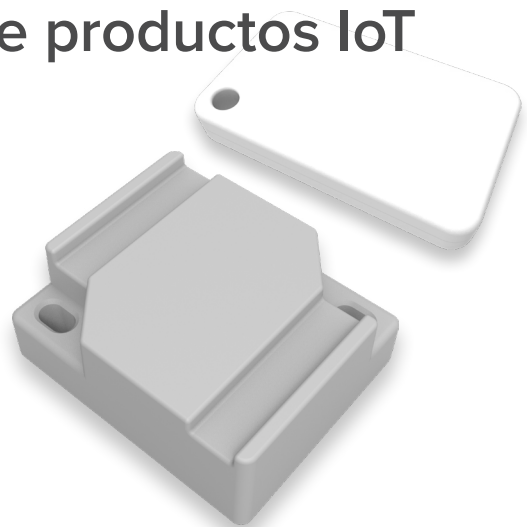
## Tutorial multidifusión IGMP con equipos SDVoE

En este vídeo de Mikrotips, nuestro compañero Edgars explicará cómo configurar IGMP snooping en MikroTik RouterOS y demostrará la ejecución de múltiples transmisiones de vídeo en directo con equipos SDVoE, que convierten la señal HDMI y la envían a través de la red a monitores remotos.



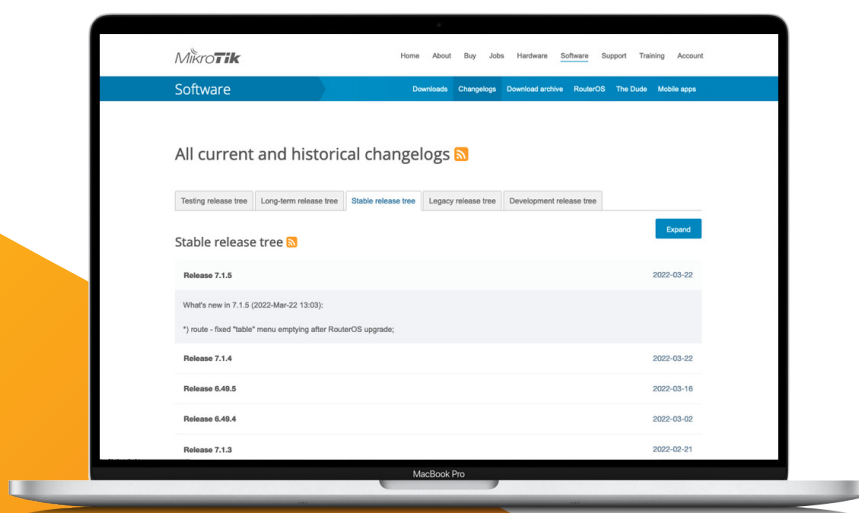
## Opciones de marca blanca de productos IoT

En pedidos de más de 10 000 unidades, podemos ofrecer marcas blancas para productos TG-BT5-IN y TG-BT5-OUT. Eso significa que podemos enviar estas etiquetas Bluetooth con una configuración personalizada y tu logotipo en ellas. Para más información, envía un e-mail a [sales@mikrotik.com](mailto:sales@mikrotik.com) con todos los detalles.



# Cambio de IP predeterminada para CPE LTE

Ten en cuenta que, desde la versión 7.1.4 de RouterOS, hemos cambiado la IP predeterminada en placas CPE no inalámbricas con soporte LTE. Consulta las [listas de cambios](#) para obtener más información. Te recomendamos que utilices la última versión estable de RouterOS, ya que el software sigue siendo mejorado continuamente.



## Ya está disponible RouterOS v7.2, ¡con importantes mejoras de estabilidad!

Nos complace presentar la actualización más importante de RouterOS hasta el momento, la 7.2 (estable). Esta versión ofrece numerosos cambios, como:

**Enrutamiento:** notables mejoras y correcciones para los servicios de enrutamiento.

**L3HW:** más mejoras respecto a la descarga de hardware de tráfico de capa 3.

**Sistema:** mejora de la estabilidad general del sistema y de la asignación de recursos para aumentar el rendimiento.

**WifiWave2:** trabajo continuo en nuestro nuevo paquete inalámbrico.

...y muchas, muchas más correcciones y ajustes.

Para obtener el mejor rendimiento y la máxima seguridad, mantén tus dispositivos actualizados.

# Kolkata - Ganga Sagar: una conexión punto a punto en el océano

Cuando nuestros compañeros de **Airpath Wirelessnet Solutions** fueron contactados por el **National Technology Centre for Ports, Waterways & Coasts** de la India, se nos presentó una oportunidad poco frecuente. Necesitaban un enlace entre dos lugares ubicados en medio del océano: **estaciones de boyas de alertas de tsunami y de lectura de mareas**.

¿Dónde estaba la dificultad? Te lo contamos. Todos los enlaces inalámbricos de alta velocidad requieren una buena línea de visión y una zona de Fresnel despejada. Por lo general, esto se puede lograr con mástiles o torres. Pero, ¿qué puede hacerse en medio del océano?

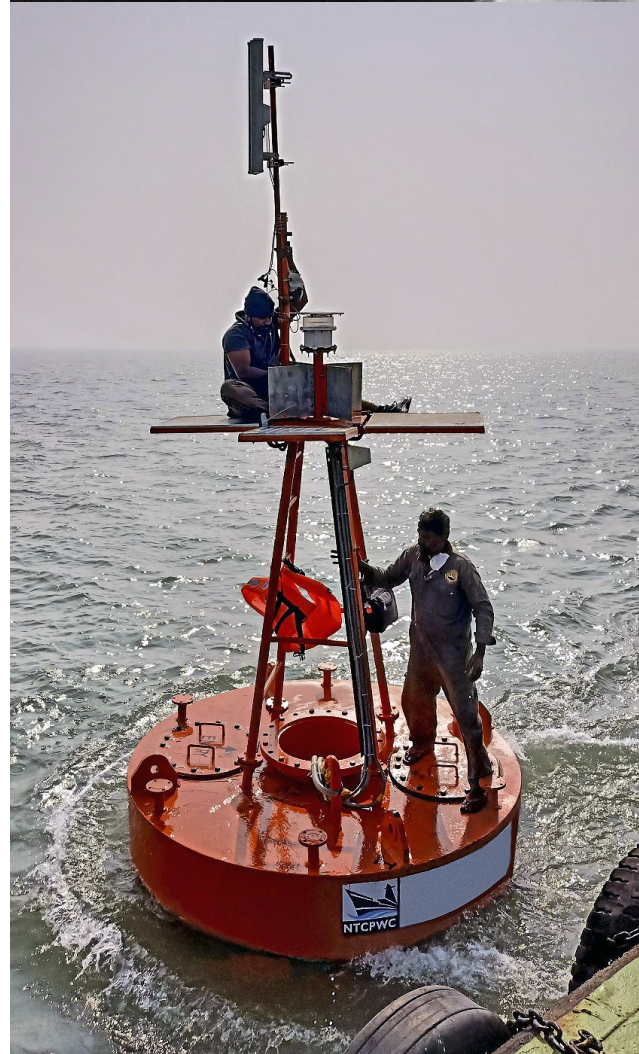
Tras descartar soluciones de 24, 60 y 80 GHz, Airpath Wirelessnet recurrió a la vieja conectividad de 5 GHz.

«Elegimos **NetMetal** de MikroTik porque utiliza la parte superior extendida del espectro de 5 GHz, lo que supone probabilidades mucho menores de interferencia, así como una potencia de transmisión (TX) de alta ganancia». / Airpath Wirelessnet Solutions /

Al final, hubo que usar un barco anclado e incluso la ayuda de buceadores experimentados, pero, como resultado, ahora disfrutan de una conexión estable de 100 Mbps. **NetMetal: ni siquiera el inmenso océano puede detenerlo.**



*Abrazaderas galvanizadas para evitar la corrosión.*



# La ayuda humanitaria de MikroTik a Ucrania ha superado ya los 300 000 euros

Mientras el valiente pueblo de Ucrania continúe sufriendo, nos comprometemos a hacer todo lo que esté en nuestras manos para remediarlo. MikroTik ha facilitado más de 300 000 euros en dispositivos de red para acciones humanitarias. Esto incluye el establecimiento de conexiones de red en refugios antiaéreos y centros de crisis de Ucrania, así como instalaciones para refugiados en Polonia y Rumanía.

«Hemos recibido muchas solicitudes para ayudar a garantizar una conectividad segura en Lviv, Poltava, Kharkiv, Odesa, Zhytomyr y otras regiones. Nuestros valientes distribuidores y socios en Ucrania están configurando internet en refugios temporales, escuelas y hospitales. También en Rumanía y Polonia, con más campos de refugiados cada día. Hemos estado enviando equipos a Siret, Isaccea, Albita, Baia Mare, Brasov y otros lugares», explica Martins Kengis, director regional de ventas para el este de Europa, incluida Ucrania.



» Aquí puedes descargar todas las imágenes utilizadas en este boletín «